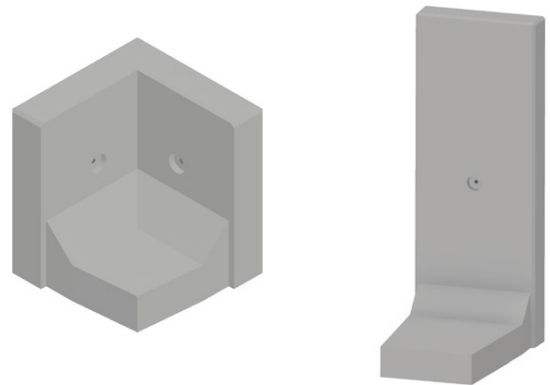


HABA-Winkelstützen und Ecksteine

Höhe 55cm, 80cm, 105cm, 130cm

DIN EN 15258, DIN EN 206-1, DIN 1045-2
DIN EN 1992-1-1, DIN 1045-4



Hinweise zur Montage von HABA-Winkelstützen

Die Gründung der Winkelstützwand muss grundsätzlich auf frostfreiem, tragfähigem und nicht setzungsgefährdetem Untergrund erfolgen (ca. 80 cm tief). Bauseits ist zu prüfen, ob die örtlichen Gegebenheiten den erforderlichen Lastfällen entsprechen. Insbesondere sind die angesetzten Bodenkenwerte der statischen Berechnung zu prüfen.

Eine genaue Fundamenttiefe muss entsprechend den örtlichen Bedingungen festgelegt werden.

Die untere Schicht der Gründung (ca. 50 cm) besteht aus frostsicherem Material (z.B. Schotter, Magerbeton etc.) welche lagenweise eingebracht und mit geeignetem Gerät verdichtet werden muss.

Im Anschluss wird eine ca. 10cm starke Sauberkeitsschicht (C 12/15) eingebracht, die als Lagerfläche für die zu versetzenden Winkelstützen dient.

Die Elemente selbst werden auf die erhärtete Sauberkeitsschicht in eine ca. 5cm starke erdfeuchte Magerbetonschicht gestellt.

Beim Versetzen ist zu beachten, dass ein Fugenabstand zwischen den Elementen von 0,5 bis 1,0cm einzuhalten ist.

Wenn eine Abdichtung der Stoßfugen gewünscht, bzw. erforderlich ist, werden zum Verschließen dieser rückseitig Bitumenbahnen oder dauerelastische Fugenbänder verwendet (z.B. Compriband).

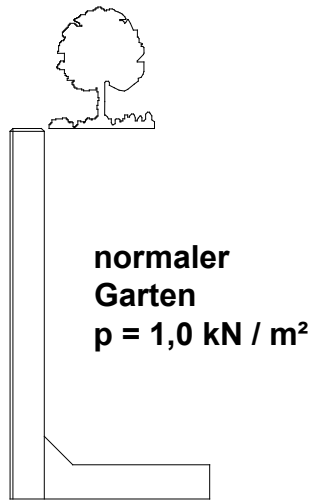
Die Rückseite der Winkelstützen ist mit nicht bindigem Material lagenweise zu verfüllen (max. 30cm) und mit geeignetem Gerät zu verdichten. Der Mindestabstand von 50cm zwischen Winkelstütze und Verdichtungsgerät ist zwingend einzuhalten um Beschädigungen an den Stützelementen zu vermeiden.

Ist mit anfallendem Hangwasser oder drückendem Wasser zu rechnen, ist zwingend eine dauerhafte Drainage vorzusehen um Frostschäden zu vermeiden. Eine Stützmauer ist keine Staumauer.

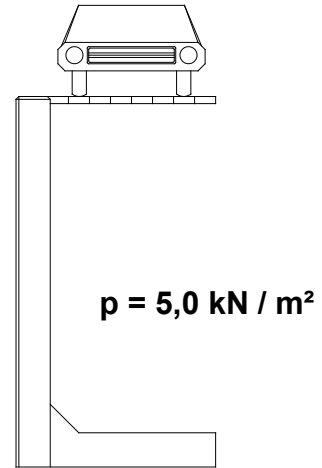
Die Verwendung unserer HABA-Winkelstützen ist nur für Lastfall 1 - 3 zulässig. (siehe Tabelle)

Herstellernachweis : HABA-Betonwerke
www.haba-beton.eu

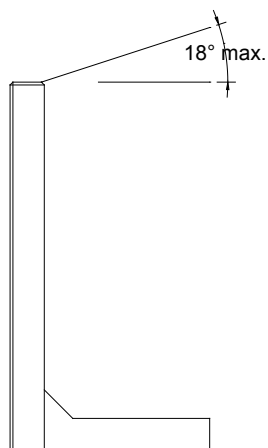
Lastfall 1



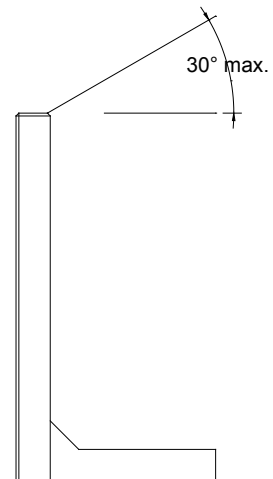
Lastfall 2



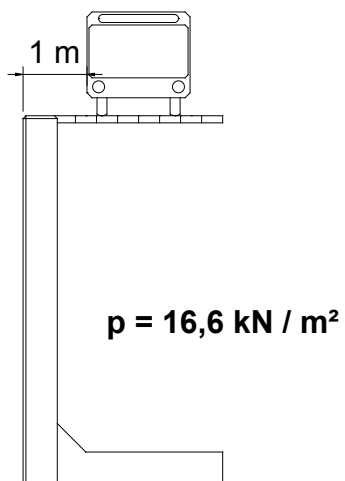
Lastfall 3



Lastfall 4



Lastfall 5a / SLW 30



Lastfall 5b / SLW 60

